

SEPARADOR MÓVIL

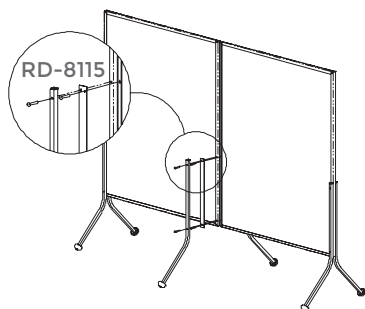
MOBILE DIVIDER • UNIVERSAL PIN-UND MODERATIONSWAND • CLOISON MOBILE

[ESP] Separador móvil de doble cara de estructura metálica y superficie blanda para chinchetas y notas. Gracias a su resistente superficie absorbe la sonoridad. Ruedas de serie. Permite múltiples combinaciones gracias a la ref. RD-8115.

[ENG] Double face mobile divider of a metallic structure and with a bland surface for pins and notes. Thanks to its resistant surface, it absorbs loudness. Allows multiple combinations thanks to the ref. RD-8115.

[DE] Neuartiges Pinn- und Stellwandwandkonzept mit innovativem und standfestem Rollenfußgestell sowie einem stabilem Metallrahmen. Die Fußform ermöglicht die Anordnung mehrerer Tafeln auch im 90° und 180° Winkel. Feste Verbindung mittels Zubehörset RD 8115. Die Rollen gehören zum Lieferumfang. Die Platte ist beidseitig stoffbespannt, Pinnadeln können leicht eingestochen werden.

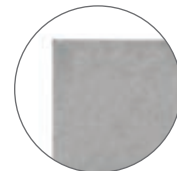
[FR] Cloison mobile, structure métal et surface en revêtement spécial pour punaises et notes. Atténuation des bruits grâce au revêtement résistant. Permet de multiples combinaisons, grâce à la réf. RD-8115.

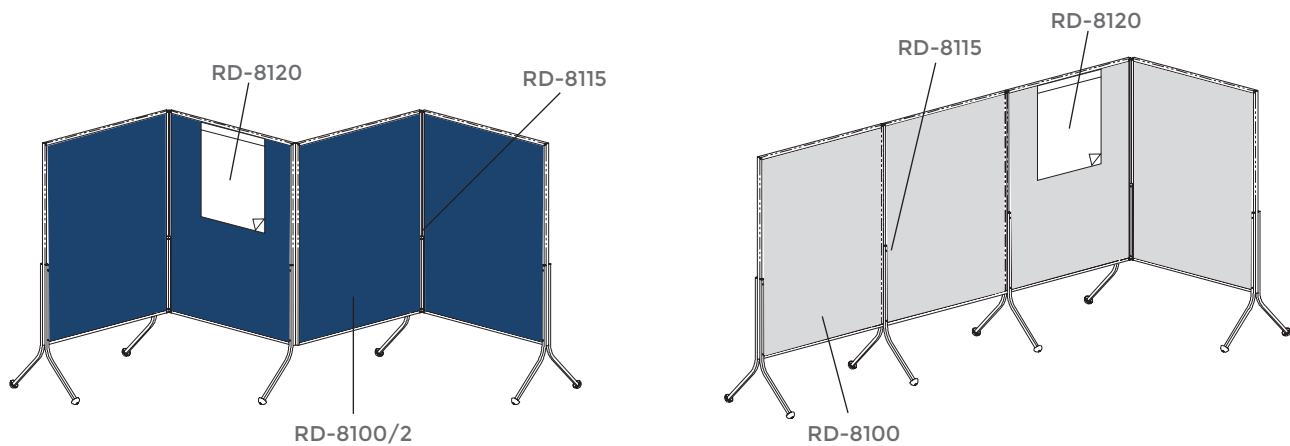


Piezas unión que permiten múltiples configuraciones.
Joining parts that allow multiple configurations.
Verbindungsteile, welche verschiedene Konfigurationen erlauben.
Raccords permettant de multiples configurations.

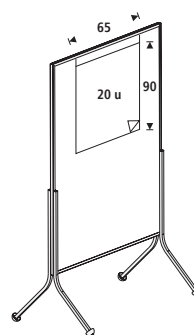
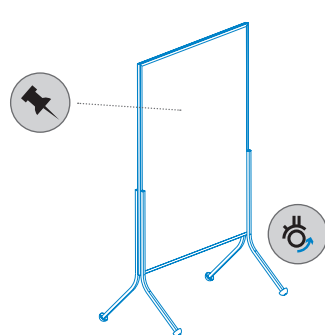
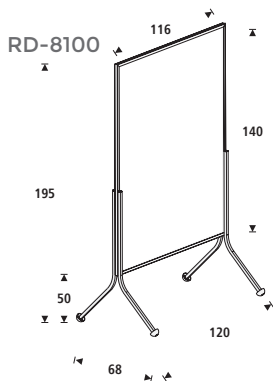
RD-8100

RD-8100/2





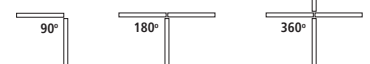
Medidas / Sizes (cm)



RD-8120

Bloque de papel 20 hojas 70 gr y sistema de fijación.
Paper block 20 sheets 70 gr and fixation system.
Aufsteckbare Flipchartpapier-Halterung für Block mit 20 Blatt Papier.

Ejemplos / Examples



Múltiples soluciones / Multiple solution

Ref.	cm (embalaje / packaging)	kg / m ³ (embalaje / packaging)	
RD-8100	175x123x60	12,1 kg / 0,129 m ³	●
RD-8100/2	175x123x60	12,1 kg / 0,129 m ³	●
RD-8115 opcional / optional	54x5x5	2 kg / 0,001 m ³	
RD-8120 opcional / optional	87x8x8	1,95 kg / 0,005 m ³	